

Información para la NOM o Norma Oficial Mexicana (Solo para México)

La siguiente información afecta a los dispositivos descritos en este documento de acuerdo a los requisitos de la Normativa Oficial Mexicana (NOM):

Importador:

Dell México S.A. de C.V.
Paseo de la Reforma 2620 – Flat 11°
Col. Lomas Altas
11950 México, D.F.

Número de modelo normativo: D03M

Tensión de entrada: 100–240 VAC

Frecuencia de entrada: 50–60 Hz

Corriente nominal de entrada: 8.0 A/4.0 A

Para más detalle, lea la información de seguridad que se envía con el equipo. Para obtener más información sobre las mejores prácticas de seguridad, consulte la página principal de cumplimiento de normas en dell.com/regulatory_compliance.

© 2012 Dell Inc.

Dell™, the DELL logo, and XPS™ are trademarks of Dell Inc. Windows® is either a trademark or registered trademark of Microsoft Corporation in the United States and/or other countries.

Regulatory model: D03M | Type: D03M005

Computer model: XPS 8500

© 2012 Dell Inc.

Dell™, le logo DELL et XPS™ sont des marques de Dell Inc. Windows® est une marque ou une marque déposée de Microsoft Corporation aux États-Unis et dans d'autres pays.

Modèle réglementaire : D03M | Type : D03M005

Modèle de l'ordinateur : XPS 8500

© 2012 Dell Inc.

Dell™, das Dell-Logo und XPS™ sind Marken von Dell Inc.; Windows® ist eine Marke oder eingetragene Marke der Microsoft Corporation in den USA und/oder anderen Ländern.

Muster-Modellnummer: D03M | Typ: D03M005

Computermodell: XPS 8500

© 2012 Dell Inc.

Dell™, il logo DELL e XPS™ sono marchi registrati di Dell Inc. Windows® è un marchio o un marchio registrato di Microsoft Corporation negli Stati Uniti e/o in altri paesi.

Modello normativo: D03M | Tipo: D03M005

Modello computer: XPS 8500

© 2012 Dell Inc.

Dell™, das Dell-Logo und XPS™ sind Marken von Dell Inc.; Windows® ist eine Marke oder eingetragene Marke der Microsoft Corporation in den USA und/oder anderen Ländern.

Muster-Modellnummer: D03M | Typ: D03M005

Modello computer: XPS 8500

More Information

To learn about the features and advanced options available on your computer, click **Start**→ **All Programs**→ **Dell Help Documentation** or go to support.dell.com/manuals.

To contact Dell for sales, technical support, or customer service issues, go to dell.com/ContactDell. Customers in the United States can call 800-WWW-DELL (800-999-3355).

Informations complémentaires

Pour plus d'informations sur les fonctions et les options avancées disponibles sur votre ordinateur portable, cliquez sur **Démarrer**→ **Tous les programmes**→ **Dell Help Documentation** ou accédez à support.dell.com/manuals.

Pour contacter Dell pour des questions commerciales, de support technique ou de service après-vente, visitez le site dell.com/ContactDell. Les clients des États-Unis peuvent appeler le 800-WWW-DELL (800-999-3355).

Weitere Informationen

Informationen über die auf Ihrem Computer verfügbaren Funktionen und erweiterten Optionen erhalten Sie durch Klicken auf **Start**→ **Alle Programme**→ **Dell Hilfe-Dokumentation** oder unter support.dell.com/manuals.

Kontaktinformationen zum Vertrieb, technischen Support und Kundendienst von Dell finden Sie unter dell.com/ContactDell. Kunden in den USA verwenden die Rufnummer 800-WWW-DELL (800-999-3355).

Altre informazioni

Per maggiori informazioni sulle caratteristiche e le opzioni avanzate disponibili sul computer, fare clic su **Start**→ **Tutti i programmi**→ **Documentazione guida Dell** o andare all'indirizzo support.dell.com/manuals.

Per contattare Dell per problemi commerciali, supporto tecnico o assistenza tecnica clienti: dell.com/ContactDell. Per i clienti negli Stati Uniti, chiamare 800-WWW-DELL (800-999-3355).

مزيد من المعلومات

لكي تتعرف على الميزات والخيارات المتقدمة المتاحة على الكمبيوتر لديك، انقر فوق ابدأ→ كافة البرامج→ **Dell** مستندات تعليميات أو اذهب إلى support.dell.com/manuals.

للاتصال بـ Dell للتواصل مع قسم المبيعات، أو الدعم الفني، أو خدمة العملاء، اذهب إلى dell.com/ContactDell. بالبنفسية للعملاء الموجودين في الولايات المتحدة، يمكنهم الاتصال بـ 800-WWW-DELL (800-999-3355).



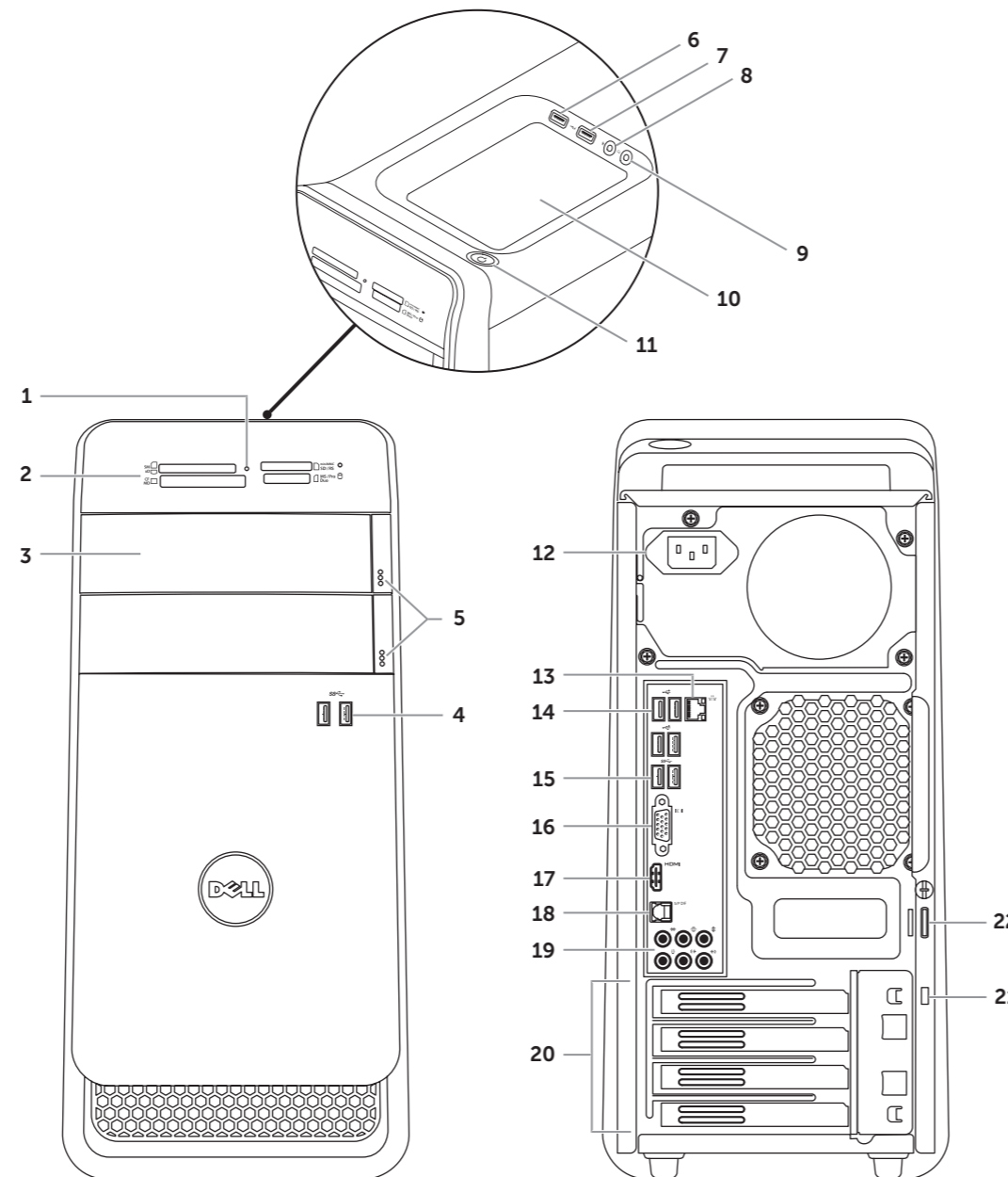
Printed in China

2012 - 05

Computer Features

Caractéristiques de l'ordinateur | **Ausstattungsmerkmale des Computers**

Caratteristiche del computer | **ميزات الكمبيوتر**



- | | | |
|--------------------------------------|--|------------------------------|
| 1. Media-card reader light | 9. Headphone connector | 17. HDMI connector |
| 2. Media-Card Reader | 10. Accessory tray | 18. Optical S/PDIF connector |
| 3. Optical-drive covers (2) | 11. Power button | 19. Audio connectors |
| 4. USB 3.0 connectors (2) | 12. Power connector | 20. Expansion-card slots (4) |
| 5. Optical-drive eject buttons (2) | 13. Network connector and network lights | 21. Security-cable slot |
| 6. USB 2.0 connector with PowerShare | 14. USB 2.0 connectors (4) | 22. Padlock rings |
| 7. USB 2.0 connector | 15. USB 3.0 connectors (2) | |
| 8. Microphone connector | 16. VGA connector | |

- | | | |
|--|---|-------------------------------------|
| 1. Voyant du lecteur de carte | 9. Prise écouteur | 17. Connecteur HDMI |
| 2. Lecteur de cartes | 10. Plateau accessoires | 18. Connecteur optique S/PDIF |
| 3. Capots lecteur optique (2) | 11. Bouton d'alimentation | 19. Connecteurs audio |
| 4. Connecteurs USB 3.0 (2) | 12. Connecteur d'alimentation | 20. Logements carte d'extension (4) |
| 5. Boutons d'éjection de lecteur optique (2) | 13. Voyants réseau et connecteur réseau | 21. Logement pour câble de sécurité |
| 6. Connecteur USB 2.0 avec PowerShare | 14. Connecteurs USB 2.0 (4) | 22. Anneaux pour cadenas |
| 7. Connecteur USB 2.0 | 15. Connecteurs USB 3.0 (2) | |
| 8. Connecteur microphone | 16. Connecteur VGA | |

- | | | |
|---|------------------------------------|---------------------------------------|
| 1. Medienkartenlesegerät-Anzeige | 8. Mikrofonanschluss | 17. HDMI-Anschluss |
| 2. Medienkartenlesegerät | 9. Kopfhöreranschluss | 18. Optischer S/PDIF-Anschluss |
| 3. Abdeckungen für optisches Laufwerk (2) | 10. Zubehörfach | 19. Audioanschlüsse |
| 4. USB 3.0-Anschlüsse (2) | 11. Betriebsschalter | 20. Erweiterungskartensteckplätze (4) |
| 5. Auswurf Tasten für das optische Laufwerk (2) | 12. Netzanschluss | 21. Sicherheitskabeleinschub |
| 6. USB 2.0-Anschluss mit PowerShare | 13. Netzwerkanschluss mit Anzeigen | 22. Ring für Vorhängeschloss |
| 7. USB 2.0-Anschluss | 14. USB 2.0-Anschlüsse (4) | |
| | 15. USB 3.0-Anschlüsse (2) | |
| | 16. VGA-Monitoranschluss | |

- | | | |
|--|---------------------------------------|---|
| 1. Spia lettore di schede multimediali | 9. Connettore cuffie | 18. Connettore S/PDIF ottico |
| 2. Lettore di schede flash | 10. Vassoio accessori | 19. Connettori audio |
| 3. Copercchi unità ottica (2) | 11. Pulsante di accensione | 20. Slot delle schede di espansione (4) |
| 4. Connettori USB 3.0 (2) | 12. Connettore di alimentazione | 21. Slot per cavo di sicurezza |
| 5. Pulsanti di espulsione cassetto dell'unità ottica (2) | 13. Connettore di rete e spie di rete | 22. Anelli del lucchetto |
| 6. Connettore USB 2.0 con PowerShare | 14. Connettori USB 2.0 (4) | |
| 7. Connettore USB 2.0 | 15. Connettori USB 3.0 (2) | |
| 8. Connettore microfono | 16. Connettore VGA | |
| | 17. Connettore HDMI | |

- | | | |
|---|--------------------------------|-----------------------------|
| 1. مصباح قارئ بطاقة الوسائط | 10. غلبة الملحقات | 19. موصلات الصوت |
| 2. قارئ بطاقات الوسائط | 11. زر الطاقة | 20. فتحات بطاقة التوسعة (4) |
| 3. أغطية محرك الأقراص الضوئية (2) | 12. موصل التيار | 21. فتحة كبل الأمان |
| 4. موصلات USB 3.0 (2) | 13. موصل الشبكة ومصابيح الشبكة | 22. حلقات القفل |
| 5. أزرار إخراج محرك الأقراص الضوئية (2) | 14. موصلات USB 2.0 (4) | |
| 6. موصل USB 2.0 المزود بـ PowerShare | 15. موصلات USB 3.0 (2) | |
| 7. موصل USB 2.0 | 16. موصل VGA | |
| 8. موصل الميكروفون | 17. موصل HDMI | |
| 9. موصل سماعة الرأس | 18. موصل S/PDIF الضوئي | |



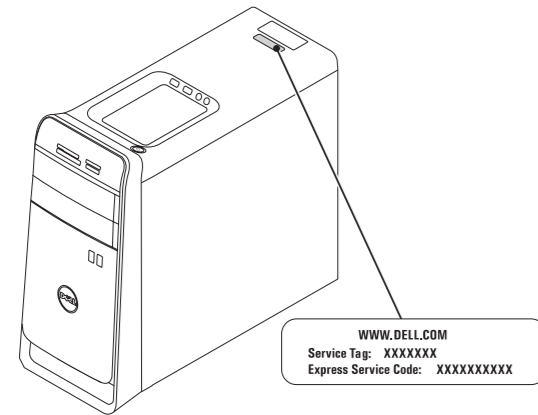
Quick Start

Démarrage rapide | Schnellstart | Avvio rapido | بدء التشغيل السريع

1 Locate your service tag

Repérez le numéro de service | Suchen Sie Ihre Service-Tag-Nummer

Individuare il Numero di servizio | حدد موقع علامة الخدمة



Record your service tag here

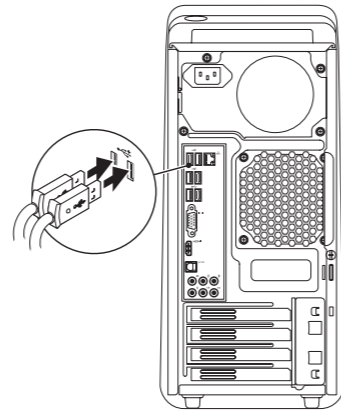
Enregistrez le numéro de service ici | Tragen Sie Ihre Service-Tag-Nummer hier ein

Registrare qui il numero di servizio | سجل علامة الخدمة هنا

2 Connect the keyboard and mouse

Branchez le clavier et la souris | Anschließen der Tastatur und Maus

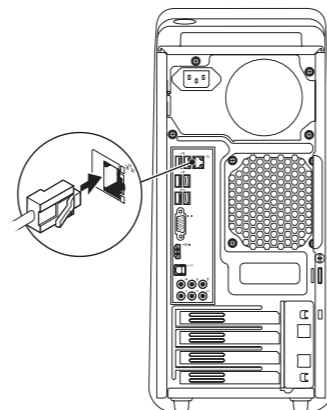
Collegare la tastiera e il mouse | توصيل لوحة المفاتيح والموس



3 Connect the network cable (optional)

Connectez le câble réseau (en option) | Netzwerkkabel anschließen (optional)

Collegare il cavo di rete (opzionale) | قم بتوصيل كبل الشبكة (اختياري)



4 Connect the Display

Branchez l'écran | Anschließen der Anzeige

Collegare lo schermo | توصيل الشاشة

Connection Type	Computer	Cable and Adapter	Display
Type de connexion	Ordinateur	Câble et adaptateur	Écran
Anschlussstyp	Computer	Kabel und Adapter	Anzeige
Tipo di connessione	Computer	Cavo e adattatore	Schermo
نوع التوصيل	الكمبيوتر	الكبل والمهايئ	شاشة العرض

VGA ⇔ VGA			
DVI ⇔ DVI (optional)			
DVI ⇔ VGA (optional)			
HDMI ⇔ HDMI			
HDMI ⇔ DVI			
DisplayPort ⇔ DisplayPort (optional)			

NOTE: If you ordered your computer with an optional discrete graphics card, connect the display to the connector on your discrete graphics card.

REMARQUE : si vous avez commandé l'ordinateur avec un carte graphique discrète en option, connectez l'écran au connecteur de cette carte graphique.

ANMERKUNG: Wenn Sie einen Computer mit optionaler separater Grafikkarte bestellt haben, schließen Sie die Anzeige über den Anschluss der separaten Grafikkarte an.

N.B.: se il computer è stato ordinato con una scheda grafica opzionale, collegare il display al connettore sulla scheda grafica discreta.

ملاحظة: في حالة قيامك بشراء بطاقة الرسومات الاختيارية المنفصلة أثناء شراء الكمبيوتر، صل الشاشة بالموصل الموجود في بطاقة الرسومات المنفصلة.

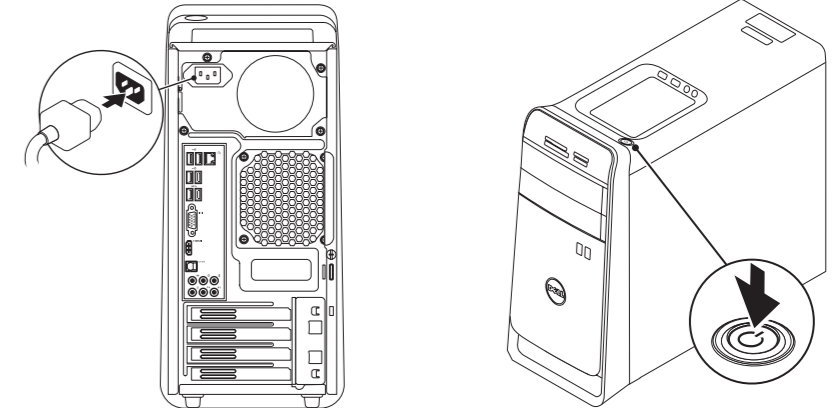
5 Connect the power cable and press the power button

Connectez le câble d'alimentation et appuyez sur le bouton Marche/Arrêt

Schließen Sie das Stromkabel an und drücken Sie den Betriebsschalter

Collegare il cavo di alimentazione e premere il pulsante di alimentazione

صل كبل التيار واضغط على زر التشغيل



6 Follow Windows setup

Suivez l'installation Windows | Befolgen Sie die Anweisungen zur Installation unter Windows

Seguire la configurazione di Windows | اتبع إعداد Windows

Record your Windows password here

NOTE: Do not use the @ symbol in your password

Enregistrez votre mot de passe Windows ici

REMARQUE : n'utilisez pas le caractère @ dans le mot de passe

Tragen Sie Ihr Windows-Kennwort hier ein

ANMERKUNG: Verwenden Sie nicht das @-Symbol in Ihrem Kennwort

Registrare qui la password di Windows

N.B.: non usare il simbolo @ nella password

سجل كلمة مرور Windows هنا

ملاحظة: لا تستخدم الرمز @ في كلمة المرور